

ЗАКАЗАТЬ

EAC

**СВЕТИЛЬНИК ПОТОЛОЧНЫЙ
ДПП 24**

**РУКОВОДСТВО ПО ЭКСПЛУАТАЦИИ
ИЖЦМ.676252.012 РЭ**

1 НАЗНАЧЕНИЕ ИЗДЕЛИЯ

Светильник потолочный ДПП24 со светодиодным модулем мощностью 8, 10, 12 Вт (напряжением 220В) и 5, 10, 15 Вт (напряжением 12, 24, 36В) предназначен для наружного освещения входов и выходов промышленных зданий, установок, для использования в ЖКХ для наружного освещения подъездов, освещения лестничных площадок, подвалов, хозяйственных блоков, коридоров, а также для установки на морских судах, плавучих буровых установках (ПБУ) и морских стационарных платформах (МСП).

Климатическое исполнение УХЛ, категория размещения 1 по ГОСТ 15150-69.

Климатическое исполнение ОМ, категория размещения 2 по ГОСТ 15150-69.

2 ТЕХНИЧЕСКИЕ ДАННЫЕ

Температура окружающей среды: для исполнения УХЛ1 от +40⁰С до -60⁰С; для исполнения ОМ2 от +55⁰С до -25⁰С

Относительная влажность воздуха 100% при температуре окружающей среды +25⁰С (УХЛ1), 98% при температуре окружающей среды +35⁰С (ОМ2).

Основание светодиодное в сборе ДБИШ.301116.099

Суммарный световой поток, лм, не более 1200

Напряжение, V 220

Мощность потребляемая, W, не более 12

Частота, Гц 50, 60

Модуль в сборе ДБИШ.301116.108

Суммарный световой поток, лм, не более 1500

Напряжение, V, не более 36

Мощность потребляемая, W, не более 15

Частота, Гц 50, 60

Масса светильника, кг, не более - см. табл.1

Таблица 1

<i>Тип светильника</i>	<i>Исполнение светильника</i>	<i>Обозначение</i>	<i>Конструктивное исполнение</i>	<i>Масса, кг</i>
<i>ДПП24-8-001 УХ/Л1</i>	<i>Напряжение 220 V</i>	<i>ИЖЦМ676252.012</i>	<i>С сеткой, с козырьком</i>	<i>196</i>
<i>ДПП24-8-002 УХ/Л1</i>		<i>-01</i>	<i>Без сетки, с козырьком</i>	<i>186</i>
<i>ДПП24-8-003 УХ/Л1</i>		<i>-02</i>	<i>С сеткой, без козырька</i>	<i>180</i>
<i>ДПП24-8-004 УХ/Л1</i>		<i>-03</i>	<i>Без сетки, без козырька</i>	<i>170</i>
<i>ДПП24-10-005 УХ/Л1</i>		<i>-04</i>	<i>С сеткой, с козырьком</i>	<i>196</i>
<i>ДПП24-10-006 УХ/Л1</i>		<i>-05</i>	<i>Без сетки, с козырьком</i>	<i>186</i>
<i>ДПП24-10-007 УХ/Л1</i>		<i>-06</i>	<i>С сеткой, без козырька</i>	<i>180</i>
<i>ДПП24-10-008 УХ/Л1</i>		<i>-07</i>	<i>Без сетки, без козырька</i>	<i>170</i>
<i>ДПП24-12-009 УХ/Л1</i>		<i>-08</i>	<i>С сеткой, с козырьком</i>	<i>196</i>
<i>ДПП24-12-010 УХ/Л1</i>		<i>-09</i>	<i>Без сетки, с козырьком</i>	<i>186</i>
<i>ДПП24-12-011 УХ/Л1</i>		<i>-10</i>	<i>С сеткой, без козырька</i>	<i>180</i>
<i>ДПП24-12-012 УХ/Л1</i>		<i>-11</i>	<i>Без сетки, без козырька</i>	<i>170</i>
<i>ДПП24-5-013 УХ/Л1</i>	<i>Напряжение 12, 24, 36 V</i>	<i>-12</i>	<i>С сеткой, с козырьком</i>	<i>196</i>
<i>ДПП24-5-014 УХ/Л1</i>		<i>-13</i>	<i>Без сетки, с козырьком</i>	<i>186</i>
<i>ДПП24-5-015 УХ/Л1</i>		<i>-14</i>	<i>С сеткой, без козырька</i>	<i>180</i>
<i>ДПП24-5-016 УХ/Л1</i>		<i>-15</i>	<i>Без сетки, без козырька</i>	<i>170</i>
<i>ДПП24-10-017 УХ/Л1</i>		<i>-16</i>	<i>С сеткой, с козырьком</i>	<i>196</i>
<i>ДПП24-10-018 УХ/Л1</i>		<i>-17</i>	<i>Без сетки, с козырьком</i>	<i>186</i>
<i>ДПП24-10-019 УХ/Л1</i>		<i>-18</i>	<i>С сеткой, без козырька</i>	<i>180</i>
<i>ДПП24-10-020 УХ/Л1</i>		<i>-19</i>	<i>Без сетки, без козырька</i>	<i>170</i>
<i>ДПП24-15-021 УХ/Л1</i>		<i>-20</i>	<i>С сеткой, с козырьком</i>	<i>196</i>
<i>ДПП24-15-022 УХ/Л1</i>		<i>-21</i>	<i>Без сетки, с козырьком</i>	<i>186</i>
<i>ДПП24-15-023 УХ/Л1</i>		<i>-22</i>	<i>С сеткой, без козырька</i>	<i>180</i>
<i>ДПП24-15-024 УХ/Л1</i>		<i>-23</i>	<i>Без сетки, без козырька</i>	<i>170</i>

Таблица 1 (окончание)

<i>Тип светильника</i>	<i>Исполнение светильника</i>	<i>Обозначение</i>	<i>Конструктивное исполнение</i>	<i>Масса, кг</i>	
<i>ДПП24-8-025 ОМ2</i>	<i>Напряжение 220 V</i>	<i>-24</i>	<i>С сеткой, с козырьком</i>	<i>1,96</i>	
<i>ДПП24-8-026 ОМ2</i>		<i>-25</i>	<i>Без сетки, с козырьком</i>	<i>1,86</i>	
<i>ДПП24-8-027 ОМ2</i>		<i>-26</i>	<i>С сеткой, без козырька</i>	<i>1,80</i>	
<i>ДПП24-8-028 ОМ2</i>		<i>-27</i>	<i>Без сетки, без козырька</i>	<i>1,70</i>	
<i>ДПП24-10-029 ОМ2</i>		<i>-28</i>	<i>С сеткой, с козырьком</i>	<i>1,96</i>	
<i>ДПП24-10-030 ОМ2</i>		<i>-29</i>	<i>Без сетки, с козырьком</i>	<i>1,86</i>	
<i>ДПП24-10-031 ОМ2</i>		<i>-30</i>	<i>С сеткой, без козырька</i>	<i>1,80</i>	
<i>ДПП24-10-032 ОМ2</i>		<i>-31</i>	<i>Без сетки, без козырька</i>	<i>1,70</i>	
<i>ДПП24-12-033 ОМ2</i>		<i>-32</i>	<i>С сеткой, с козырьком</i>	<i>1,96</i>	
<i>ДПП24-12-034 ОМ2</i>		<i>-33</i>	<i>Без сетки, с козырьком</i>	<i>1,86</i>	
<i>ДПП24-12-035 ОМ2</i>		<i>-34</i>	<i>С сеткой, без козырька</i>	<i>1,80</i>	
<i>ДПП24-12-036 ОМ2</i>		<i>-35</i>	<i>Без сетки, без козырька</i>	<i>1,70</i>	
<i>ДПП24-5-037 ОМ2</i>		<i>Напряжение 12, 24, 36 V</i>	<i>-36</i>	<i>С сеткой, с козырьком</i>	<i>1,96</i>
<i>ДПП24-5-038 ОМ2</i>			<i>-37</i>	<i>Без сетки, с козырьком</i>	<i>1,86</i>
<i>ДПП24-5-039 ОМ2</i>	<i>-38</i>		<i>С сеткой, без козырька</i>	<i>1,80</i>	
<i>ДПП24-5-040 ОМ2</i>	<i>-39</i>		<i>Без сетки, без козырька</i>	<i>1,70</i>	
<i>ДПП24-10-041 ОМ2</i>	<i>-40</i>		<i>С сеткой, с козырьком</i>	<i>1,96</i>	
<i>ДПП24-10-042 ОМ2</i>	<i>-41</i>		<i>Без сетки, с козырьком</i>	<i>1,86</i>	
<i>ДПП24-10-043 ОМ2</i>	<i>-42</i>		<i>С сеткой, без козырька</i>	<i>1,80</i>	
<i>ДПП24-10-044 ОМ2</i>	<i>-43</i>		<i>Без сетки, без козырька</i>	<i>1,70</i>	
<i>ДПП24-15-045 ОМ2</i>	<i>-44</i>		<i>С сеткой, с козырьком</i>	<i>1,96</i>	
<i>ДПП24-15-046 ОМ2</i>	<i>-45</i>		<i>Без сетки, с козырьком</i>	<i>1,86</i>	
<i>ДПП24-15-047 ОМ2</i>	<i>-46</i>		<i>С сеткой, без козырька</i>	<i>1,80</i>	
<i>ДПП24-15-048 ОМ2</i>	<i>-47</i>	<i>Без сетки, без козырька</i>	<i>1,70</i>		

КПД, %, не менее – 70 (с сеткой, с козырьком)

Степень защиты по ГОСТ14254-2015 – IP65

Класс защиты от поражения электрическим током II по ГОСТ12.2.007.0-75

2.1 Группа механического исполнения светильника М4, степень жесткости 9 по ГОСТ 17516.1-90. Может использоваться в зонах с повышенной сейсмоопасностью.

2.2 В комплект поставки входят:

- светильник – 1шт;

Руководство по эксплуатации – 1 экз. на 50 светильников и менее в зависимости от заказа;

3 СОСТАВ ИЗДЕЛИЯ

3.1 Светильник ДПП24 состоит из корпуса 1 (см. рисунок приложения), в котором установлен на четыре винта 13 светодиодный модуль 2 с потребляемой мощностью не свыше 15W, обеспечивающий световой поток 1500 лм (не более).

3.2 Корпус посредством прижимной пластины 3 при помощи четырех винтов невыпадающего исполнения 11 соединен с колпаком 4.

К прижимной пластине 3 при помощи сварки закреплена сетка 7 (при исполнении светильника с сеткой).

Для герметизации соединения между колпаком и корпусом использована резиновая уплотняющая прокладка 5.

3.3 В вводе светильника установлена уплотнительная резиновая втулка 9 с отверстием диаметром 9мм, что позволяет использовать для подключения светильника к электрической сети кабель диаметром от 6мм до 9мм.

Уплотнение кабеля для исключения попадания влаги производится завертыванием резьбовой втулки 10 с резьбой М20х1 в кабельном вводе.

3.4 В верхней части светильника при помощи двух винтов 12 закреплен козырек 6 (при исполнении светильника с козырьком).

3.5 Крепление светильника к стене или потолочной плите производится за четыре паза шириной 6,5мм на лапах 8 корпуса.

4 ПОДГОТОВКА К РАБОТЕ

4.1 К установке и эксплуатации светильников должны допускаться лица, имеющие необходимую квалификацию.

При эксплуатации необходимо соблюдать требования настоящего руководства, руководствоваться требованиями «Правила технической эксплуатации электроустановок потребителей», местными инструкциями и другими нормативными документами, действующими в данной отрасли промышленности.

4.2 Подключение светильника к электрической сети необходимо производить обесточенным электрическим кабелем в следующем порядке:

1) расконсервировать светильник;
2) отвернуть два винта 12, снять козырек 6 (см. рис. приложения);

3) отвернуть четыре винта 11, снять прижимную пластину 3 с колпаком 4 (при поставке светильника с сеткой, прижимная пластина снимается вместе с сеткой);

4) закрепить светильник на опорную поверхность через четыре паза в лапах на корпусе светильника;

5) вывернуть из ввода светильника прижимную втулку 10, вынуть (при необходимости) шайбу и уплотнительную втулку 9;

6) продеть конец подготовленного для подключения подводящего электрического кабеля через отверстие прижимной втулки 10, шайбу и отверстие уплотнительной втулки 9;

Примечание:

Длина освобожденных от оболочки кабеля проводящих проводов должна составлять 30 ± 2 мм, длина от освобожденных от изоляции концов жил проводов должна быть $8 \pm 0,5$ мм.

7) вставить конец подводящего кабеля в отверстие ввода, с выходом оболочки кабеля внутрь корпуса на расстоянии не менее 5 мм, подключить жилы кабеля к контактам соединительной колодки светодиодного модуля 2;

8) установить в ввод светильника уплотнительную

втулку, шайбу;

9) завернуть прижимную втулку до уплотнения кабеля;

10) повторить п.3 и п.2 в обратном порядке для установки на светильник колпака и козырька;

11) проверить работоспособность светильника путем подачи напряжения.

5 ТРАНСПОРТИРОВАНИЕ И ХРАНЕНИЕ

5.1 Условия транспортирования светильников в части воздействия механических факторов по группе Ж ГОСТ 23216-78 в том числе в части воздействия климатических факторов – по группе условий хранения 5 ГОСТ 15150-69.

5.2 Условия хранения светильников по группе условий хранения 1 ГОСТ 15150-69 на срок хранения 1 год.

6 ГАРАНТИИ ИЗГОТОВИТЕЛЯ (ПОСТАВЩИКА)

6.1 Завод-изготовитель гарантирует соответствие светильника требованиям технических условий при соблюдении потребителем условий транспортирования, эксплуатации и хранения, установленных техническими условиями.

6.2 Гарантийный срок эксплуатации 5 лет со дня продажи покупателю.

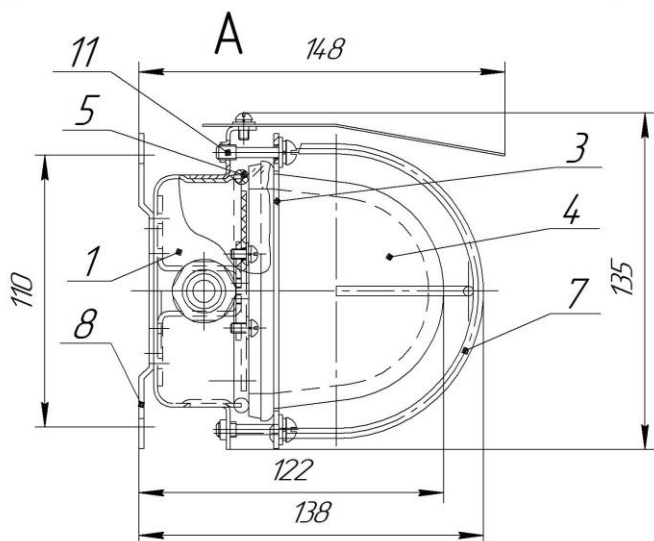
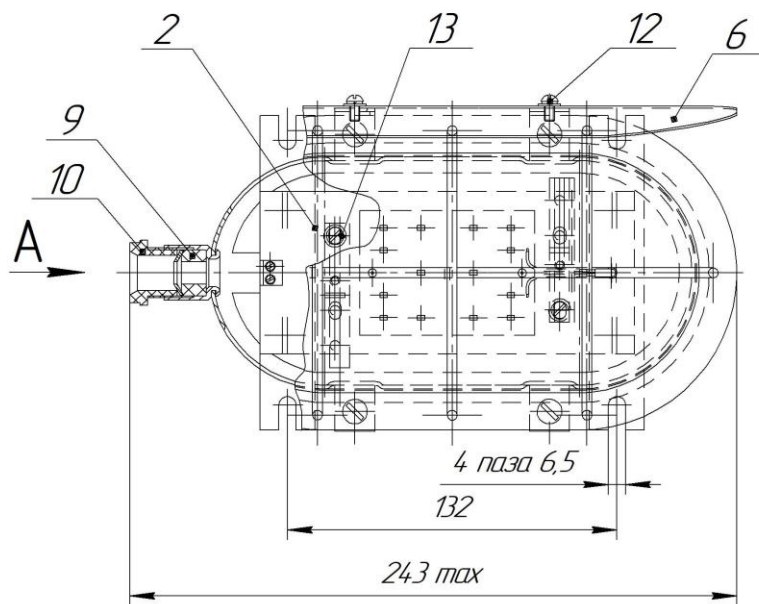
6.3 Назначенный срок службы светильника не менее 10 лет при соблюдении потребителем правил эксплуатации.

7 СВЕДЕНИЯ О РЕКЛАМАЦИЯХ

7.1 Рекламационные претензии предъявляются заводу-изготовителю в случае выявления дефектов и неисправностей, выхода из строя светильника на протяжении гарантийного срока.

В рекламационном акте указать тип светильника, дефекты и неисправности, условия, при которых они выявлены, время с начала эксплуатации светильника.

ПРИЛОЖЕНИЕ
Светильник потолочный ДПП24



Масса, кг, не более: 2,0

ЗАКАЗАТЬ